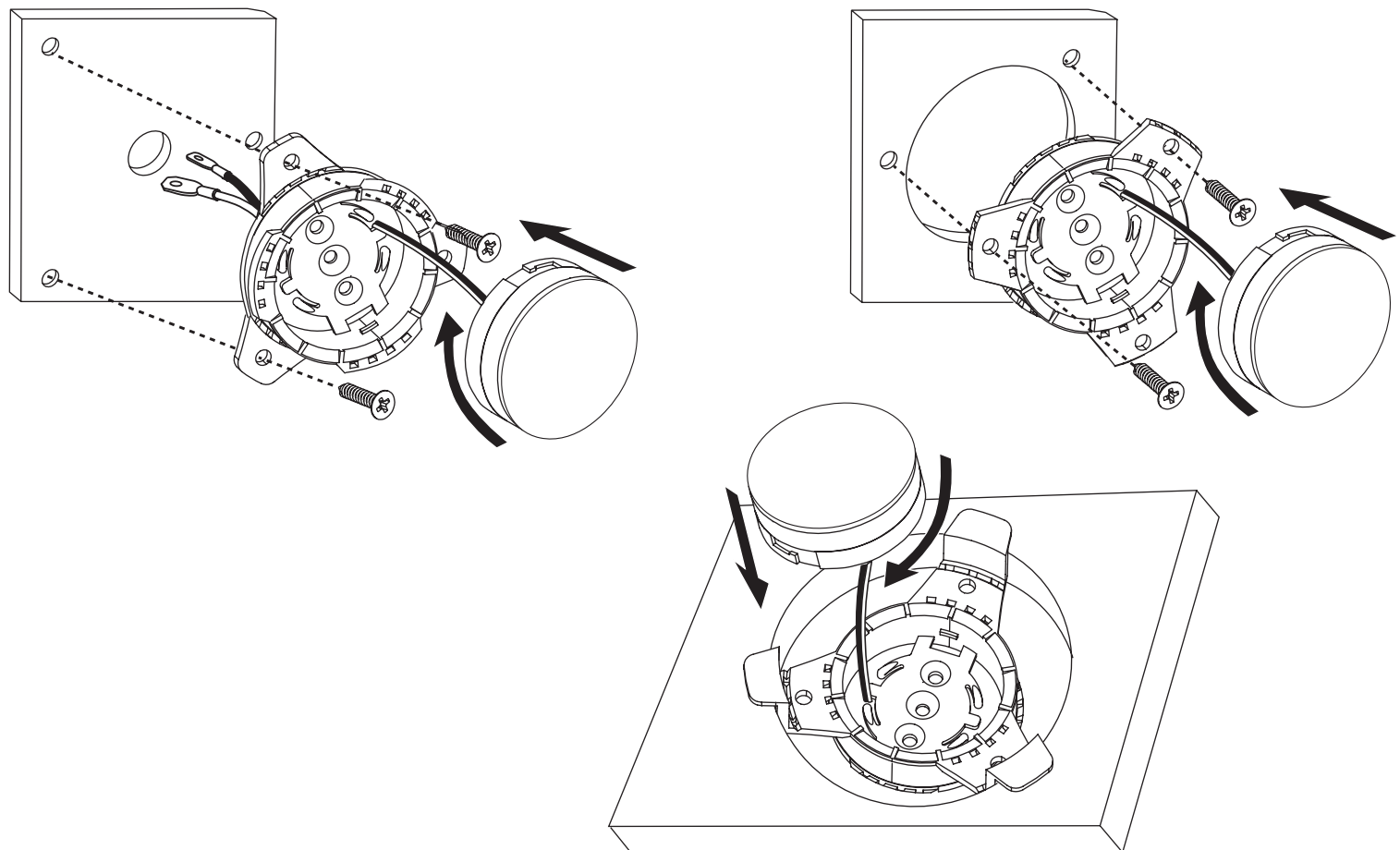
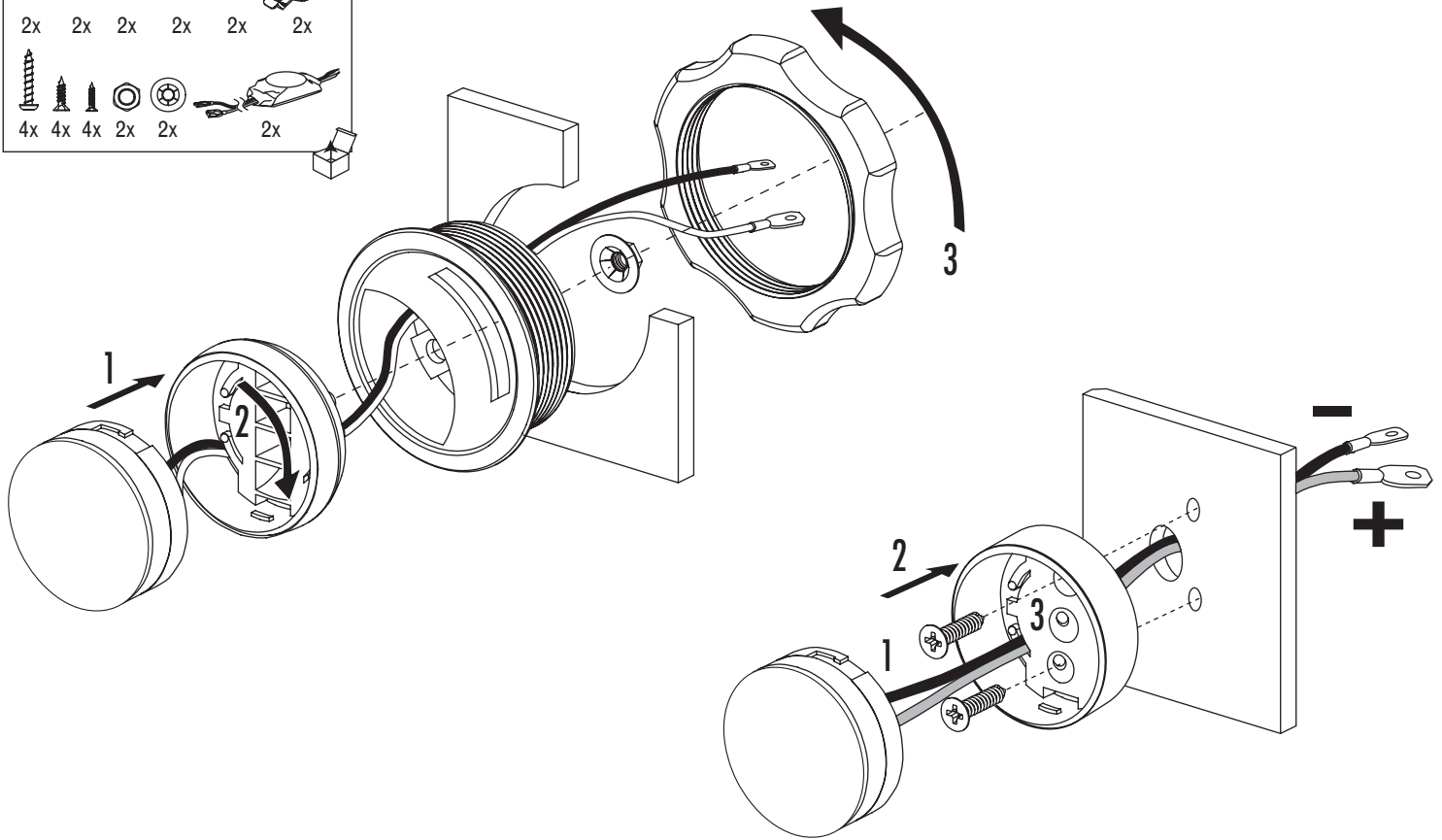
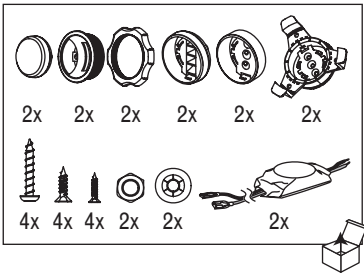


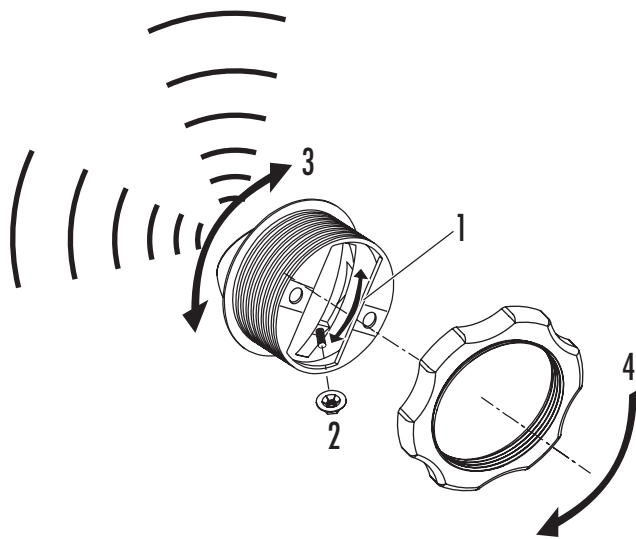
REFERENCE

1031t



 Infinity[®]





ROTATING TWEETER

This component system includes the I-Mount™ (patent no. 5,859,917) feature, an extremely versatile tweeter-mounting system, which is designed to allow the tweeter to be aimed toward the listening position. Since the tweeter's output becomes directional at extremely high frequencies, aiming the tweeter toward the listening position will improve high-frequency response and stereo imaging. Refer to the mounting diagrams. With the tweeter mounted in the proper location, rock the tweeter element in the slot and rotate the entire assembly to aim the tweeter toward the listening position. Secure the small nut to lock the angle, then tighten the large hand nut to lock the rotational position.

TRANSDUCTOR DE AGUDOS ROTATORIO

Este sistema por componentes incluye el versátil sistema de montaje de transductor de agudos I-Mount™, diseñado para poder apuntar hacia la posición de escucha. Al ser las frecuencias agudas extremadamente direccionales, dirigir el transductor de agudos hacia la posición de escucha mejorará la respuesta en agudos y la imagen estéreo en general. Consulte los diagramas de montaje. Una vez ubicado el transductor, dirijalo hacia la posición de escucha. Una vez dirigido, apriete las tuercas para fijar el ángulo y la posición de rotación del transductor.

TWEETER ROTATIF

ThiCe système de composants inclut la caractéristique I-Mount™, un système de montage du tweeter extrêmement polyvalent, qui est conçu pour permettre l'orientation du tweeter vers la position d'écoute. Comme la réponse du tweeter devient directionnelle aux très hautes fréquences, l'orientation du tweeter vers la position d'écoute améliore la réponse ainsi que l'image sonore stéréo dans les fréquences élevées. Voir les schémas d'installation. Une fois le tweeter monté à l'emplacement approprié, secouer l'élément du tweeter dans la rainure et faites tourner tout l'ensemble de telle sorte que le tweeter soit orienté vers la position d'écoute. Serrer le petit contre-écrou pour fixer l'angle, puis serrer le grand écrou à prise manuelle pour verrouiller la position angulaire.

TWEETER ROTATIVO

Questo tweeter per sistemi a componenti, incorpora il brevetto I-Mount™ (n. 5,859,917) un sistema di montaggio tweeter estremamente versatile, che consente l'angolazione variabile del tweeter, così da poter essere orientato verso la posizione di ascolto. Dal momento che la direttività del tweeter diviene molto marcata alle altissime frequenze, orientando il tweeter verso la posizione di ascolto si miglioreranno la risposta alle alte frequenze e l'immagine stereo. Fate riferimento ai diagrammi di montaggio. Con il tweeter montato nel suo alloggiamento finale, inserite l'elemento del tweeter nell'apposita fessura e ruotate l'intero involucro per orientarlo verso la posizione d'ascolto. Fissate la piccola vite a corredo per bloccare l'angolazione desiderata, quindi serrate la grossa vite a mano per bloccare la posizione di rotazione.

HOCHTÖNER AUF DIE HÖRPOSITION AUSRICHTEN

Dieses Komponenten-System ist mit der besonders flexiblen I-Mount-Drehmechanik ausgestattet, welche die präzise Ausrichtung der Hochtöner auf die Hörposition ermöglicht. Grundsätzlich gilt: je höher die Frequenz umso ausgeprägter die Richtwirkung. Aus diesem Grund bieten auf die Hörposition ausgerichtete Hochtöner einen besseren Frequenzgang und Räumlichkeit. (siehe Montage-Illustration). Haben Sie den Hochtöner befestigt, können Sie das Kalottenelement lockern und auf die Hörposition ausrichten. Sichern Sie mit der kleinen Gegenmutter und der großen Gewindemutter den eingestellten Winkel.

DRAAIBARE TWEETER

Dit component systeem bezit de I-Mount™ functie, een bijzonder veelzijdig tweeter montagesysteem, dat is bedoeld om de tweeter op de luisterpositie te kunnen richten. Daar het signaal van de tweeter naar mate de frequentie toeneemt sterker gericht is, zal het richten van de tweeter het hoog op de luisterpositie verbeteren evenals het stereo-effect. Raadpleeg de montagetekeningen. Nadat de tweeter op de beoogde positie is gemonteerd beweegt u de tweeter in de ope-

ning en u draait het geheel zo dat de tweeter op de luisterpositie is gericht. Draai de kleine moer vast om de gekantelde positie te vergrendelen en draai dan de grote handmoer vast om de richting vast te zetten.

DREJELIG DISKANT

Komponentsystemet benytter I-Mount™, et meget fleksibelt diskantmonteringsystem, beregnet på at sigte diskantenheden direkte mod lyttepladsen. Fordi diskantsignalet bliver retningsbestemt ved ekstremt høje frekvenser, kan vinkling af diskanten mod lyttepladsen sikre forbedret højfrekvensgenivelse og stereoperspektiv. Med diskanten monteret på den korrekte plads, vippe diskantmodulet i åbningen. Hele modulet drejes indtil diskanten sigter så direkte som muligt på lyttepladsen. Vinklen fastholdes ved at stramme den lille møtrik. Den store håndmøtrik strammes for at fastlåse modulet.

DISKANTTIELEMENTIN SUUNTAUS

Erillisjärjestelmässä on monipuolinen i-Mount™-asennusjärjestelmä, jolla diskant-tielementti voidaan suunnata tarkasti kohti kuulijaa. Korkeat äänet leviävät kapeammalle alueelle kuin matalat, joten elementin oikea suuntaus parantaa merkittävästi diskanttitoistoa ja stereovaikutelmaa. Tee asennus oheisten kuvien mukaisesti. Kun laite on paikoillaan, käännä elementti sopivaan kulmaan ja kierrä sitten koko asetelmaa, kunnes elementti osoittaa kohti kuulijaa. Kiristä pieni lukitusmutteri, jotta elementin kulma ei enää muutu. Kiristä lopuksi suuri mutteri käsin, jotta elementti ei kierry pois paikoiltaan.

TWEETER GIRATÓRIO

Este sistema componente inclui a funcionalidade I-Mount™, um sistema extremamente versátil de montagem do tweeter que tem por finalidade permitir que se aponte este na direção da posição de audição. Uma vez que a saída do tweeter se torna direccional em frequências extremamente altas, apontá-lo na direção da posição de audição melhora a resposta em alta frequência e a imagem estéreo. Consulte os diagramas de montagem. Com o tweeter montado na posição correcta, abane o elemento do tweeter na ranhura e rode todo o conjunto para apontar o tweeter na direção da posição de audição. Aperte a porca pequena para fixar o ângulo de inclinação, seguida da porca grande para fazer o mesmo com a posição giratória.

ИЗМЕНЯЕМОЕ НАПРАВЛЕНИЕ ЗВУКА

В системе REFERENCE 6030CS применена система I-Mount™ с удобной настройкой направления звука. Установите корпус твиттера по месту, настройте угол наклона твиттера и зафиксируйте необходимое положение при помощи небольшой гайки (2). Фиксация угла поворота осуществляется при помощи гайки на корпусе твиттера (4).

OBROTOWY GŁOŚNIK WYSOKOTONOWY

Ten element systemu posiada funkcję I-Mount™, niezwykle uniwersalny system montażu głośnika wysokotonowego, umożliwiający skierowanie głośnika w kierunku pozycji odsłuchu. Jako że głośność głośnika wysokotonowego staje się kierunkowa przy bardzo wysokich częstotliwościach, ustawienie głośnika w kierunku pozycji odsłuchowej powoduje poprawę słyszalności wysokich tonów i zwiększenie efektu stereo. Patrz schematy montażowe. Przy głośniku wysokotonowym zamontowanym w prawidłowej pozycji, poruszyc głośnik wysokotonowy w otworze i obrócić cały zespół w kierunku pozycji odsłuchowej. Przykręcić małą nakrętkę w celu zablokowania kąta ustawienia, a następnie dokręcić większą nakrętkę w celu zablokowania pozycji obrotowej.

ROTERANDE DISKANT

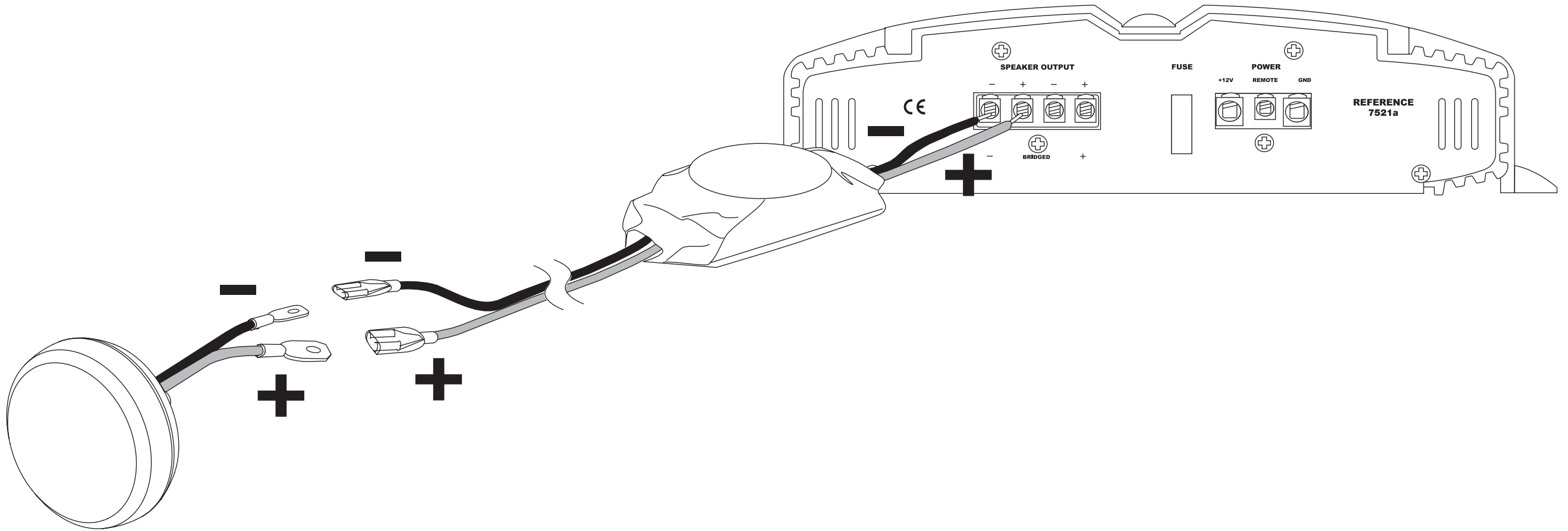
Delta komponent system har en I-Mount™ monterad diskant högtalare. Vilket innebär att man kan rotera diskant högtalaren mot lyssningspositionen. Genom att diskant återgivningen är riktbar kommer du att få en förbättrad frekvenskurva samt en klart bättre stereo ljudbild. När diskant högtalaren är monterad kan du trycka på elementets fäste och rotera så att högtalaren är riktad mot lyssningspositionen. Fäst den lilla muttern för att låsa vinklen, spänn sen den stora hand muttern för att låsa riktningen.

DÖNER TWEETER

Bu cihaz sistemi, tweeter'in dinleme konumuna çevrilmesini sağlayan son derece kullanışlı bir tweeter monte sistemi olan I-Mount özelliğine sahiptir. Çok yüksek frekanslarda tweeter çıkışı yönlü hale geldiği için, tweeter'in dinleme konumuna çevrilmesi yüksek frekans tepkisini ve stereo görüntülemeyi iyileştirir. Montaj şemasına bakın. Tweeter uygun konuma monte edilmiş haldeyken, tweeter aparatını deliğe yerleştirin ve tertibatın tamamını döndürerek tweeter'ı dinleme konumuna çevirin. Açığı sabitlemek için küçük somunu takın, dönme konumunu kilitlemek için büyük el somununu sıkıştırın.

旋转式高音扬声器

该组件系统拥有 I-Mount™ (专利号: 5,859,917) 功能。I-Mount™ 是一种性能极为多样化的高音扬声器安装系统, 用于使高音扬声器对准听音位置。在极高的频率下, 高音扬声器的输出将具有指向性, 因此, 将高音扬声器对准听音位置可改善高频响应及立体成像。详情请参阅安装图。将高音扬声器安装在正确的位置后, 摇动槽内的扬声器元件并旋转整个装置, 使高音扬声器对准听音位置。固定小螺母并锁定斜角, 然后紧固手动大螺母以锁定旋转位置。



SPECIFICATIONS

	1031t
Type:	25mm(1") Component Tweeter
Impedance:	3 Ohms
Power Handling, RMS:	50W
Power Handling, Peak:	150W
Frequency Response:	2.5kHz – 21kHz
Sensitivity (2.83V, 1m):	93dB

WARRANTY: Reference Series speakers are warranted against defects. The duration of the speaker's warranty depends on the laws in the country in which it was purchased. Your local Infinity car audio retailer can help you determine the length of your warranty. To register your product, please visit us at www.infinitysystems.com.

ESPECIFICACIONES

	1031t
Tipo:	25mm(1") Tweeter componente
Impedancia:	3 Ohms
Potencia, RMS:	50W
Potencia, pico:	150W
Respuesta en Frecuencia:	2.5kHz – 21kHz
Sensibilidad (2.83V, 1 m):	93dB

GARANTÍA: Los altavoces de la serie Reference están garantizados contra cualquier defecto de fabricación. La duración de la garantía depende de la legislación del país en que los altavoces han sido comprados. Su distribuidor Infinity habitual le ayudará a determinar la duración de su garantía. Para registrar su producto, visite www.infinitysystems.com.

CARACTÉRISTIQUES

	1031t
Type:	25mm(1") tweeter à dôme
Impédance:	3 Ohms
Tenue en puissance, RMS:	50W
Tenue en puissance, crête:	150W
Réponse en fréquence:	2.5kHz – 21kHz
Sensibilité (2,83 V à 1 m):	93dB

GARANTIE: Les enceintes de la série Reference sont garanties contre les défauts. La période de garantie des enceintes dépend des lois en vigueur dans le pays où elles ont été achetées. Votre revendeur local Infinity pour l'automobile peut vous aider à déterminer la période de votre garantie. Pour enregistrer votre produit, veuillez nous rendre visite à l'adresse www.infinitysystems.com.

SPECIFICHE

	1031t
Tipo:	25mm Tweeter separato
Impedenza:	3 Ohm
Tenuta in potenza, RMS:	50W
Tenuta in potenza, Picco:	150W
Risposta in frequenza:	2.5kHz – 21kHz
Sensibilità 2.83V @ 1 metro:	93dB

GARANZIA: Viene garantita la mancanza di difetti nelle strutture Reference. La durata della garanzia delle strutture varia in base alle leggi vigenti nel Paese in cui vengono acquistate. Per informazioni sulla durata della garanzia, rivolgersi al rivenditore di sistemi audio per auto Infinity più vicino. Per registrare un prodotto, è possibile visitare il sito web www.infinitysystems.com.

TECHNISCHE DATEN

	1031t
Type:	25 mm Komponenten Hochtöner
Nennimpedanz:	3 Ohm
Belastbarkeit, RMS:	50 W
Belastbarkeit, Spitze:	150 W
Frequenzbereich:	2.5 kHz – 21 kHz
Wirkungsgrad @ 2,83V/1 meter:	93 dB

GARANTIE: Sollte ein Defekt auftreten, können Sie die Herstellergarantie in Anspruch nehmen. Die Laufzeit dieser Garantie hängt von den Bestimmungen jenes Landes ab, in dem das Produkt gekauft wurde. Ihr lokaler Infinity Fachhändler wird die Garantiedauer für Sie ermitteln. Sie können Ihr Produkt unter www.infinitysystems.com registrieren.

TECHNISCHE GEGEVENS

	1031t
Type:	25mm Component Tweeter
Impedantie:	3 Ohm
Belastbaarheid RMS:	50W
Belastbaarheid Piek:	150W
Frequentiebereik:	2.5kHz – 21kHz
Gevoeligheid 2,83V @ 1 meter:	93dB

GARANTIE: Reference Serie luidsprekers worden gegarandeerd tegen defecten. De duur van de garantie op de luidspreker hangt af van de wetgeving in het land van aankoop. Uw lokale Infinity dealer kan u helpen bij het bepalen van de duur van de garantie. Om uw product te registreren, nodigen we u uit onze website te bezoeken op www.infinitysystems.com

SPECIFIKATIONER

1031t

Type:	25mm
	Komponentdiskant
Impedans:	3 Ohm
Effekthåndtering, RMS:	50W
Effekthåndtering, Spids:	150W
Frekvensgang:	2.5kHz – 21kHz
Følsomhed 2,83V @ 1meter:	93dB

GARANTI: Reference systemerne er omfattet af garanti mod fejl og mangler. Garantiens varighed er i henhold til gældende lov. Kontakt din lokale Infinity forhandler for nærmere oplysning. Du kan registrere dit køb på www.infinitysystems.com.

TEKNISET TIEDOT

1031t

Tyyppi:	25mm
	Erillinen diskanttikaiutin
Sovitus:	3 ohmia
Tehosieto, RMS:	50W
Tehosieto, huippu:	150W
Taajuusvaste:	2.5kHz – 21kHz
Herkkyyks 2,83V @ 1 m:	93dB

TAKUU: Reference-kaiuttimissa on takuu. Takuuaika riippu tuotteen hankintamaan laeista. Selvitä tarkka takuuaika paikalliselta Infinity-autolaitemyyjältä. Voit rekisteröidä tuotteen osoitteessa www.infinitysystems.com.

ESPECIFICAÇÕES

1031t

Tipo:	25mm
	Component Tweeter
Impedância:	3 Ohms
Potência, RMS:	50W
Potência, Pico:	150W
Frequência de Resposta:	2.5kHz – 21kHz
Sensibilidade (2,83 V, 1 m):	93dB

GARANTIA: Os altifalantes da série Reference têm uma garantia contra defeitos. A duração da garantia do altifalante depende das leis em vigor no país onde foi adquirido. O seu vendedor local de áudio para automóveis Infinity pode ajudá-lo a confirmar a duração da garantia. Para registar o seu produto, visite-nos em www.infinitysystems.com.

ХАРАКТЕРИСТИКИ

1031t

Тип:	25mm
	Твиттер
Сопротивление, Ом:	3
Номинальная мощность, Вт:	50
Максимальная мощность, Вт:	150
Диапазон воспроизводимых частот, кГц:	2.5 – 21
Чувствительность (2,83 В на 1 м), дБ:	93

ГАРАНТИЯ: В эталонных серийных динамиках гарантируется отсутствие дефектов. Срок гарантии на корпусные сабвуферы зависит от законодательства страны, в которой приобретен товар. Ваш продавец автомобильной электроники компании Infinity может помочь Вам определить срок Вашей гарантии. Для регистрации Вашего продукта посетите сайт www.infinitysystems.com.

DANE TECHNICZNE

1031t

Type:	25mm
	Tweeter
Impedancja:	3 Ohms
Moc (RMS):	50W
Moc (szczytowa):	150W
Pasmo przenoszenia:	2.5kHz – 21kHz
Czułość (2,83V/1m):	93dB

GWARANCJA: Skrzynie basowe Reference są objęte gwarancją. Długość ochrony gwarancyjnej zależy od prawa obowiązującego w danym kraju. Lokalny przedstawiciel Infinity poinformuje Cię o długości gwarancji. Aby zapoznać się z innymi produktami, odwiedź stronę www.infinitysystems.com.

SPECIFIKATIONER

1031t

Typ:	25mm
	Diskanthögtalare
Impedans:	3 Ohm
Effekt-tålighet RMS:	50W
Effekt-tålighet Topp:	150W
Frekvensområde:	2.5kHz – 21kHz
Känslighet 2,83V @ 1 meter:	93dB

GARANTI: Tala med din Infinity handlare om den garanti som gäller för denna produkt. www.infinitysystems.com.

TEKNIK ÖZELLİKLER

1031t

Tip:	25mm
	Tamamlayıcı Tweeter
Impedans:	3 Ohms
Güç Kaldırma, RMS:	50W
Güç Kaldırma, Tepe:	150W
Frekans Tepkisi:	2.5kHz – 21kHz
Duyarlılık (2.83V, 1m):	93dB

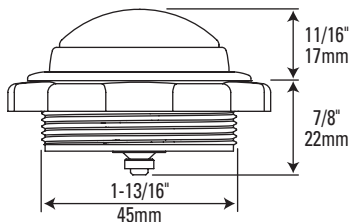
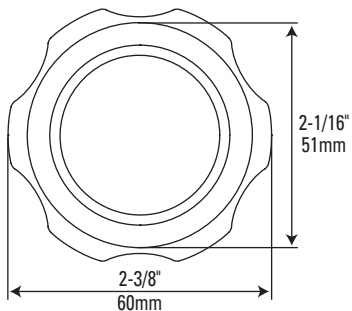
GARANTİ: Referans Serisi hoparlörler arızalara karşı garantilidir. Hoparlör garantisinin süresi, satın alındığı ülke yasalarına bağlıdır. Yerel Infinity Oto Ses Sistemleri bayiniz, garanti süresinin belirlenmesinde size yardımcı olabilir. Ürününüzü kayıt ettirmek için, www.infinitysystems.com adresimizi ziyaret edin.

规格

1031t

类型:	25mm
	扬声器组件
阻抗:	3 Ohms
额定功率:	50W
峰值功率:	150W
频响:	2.5kHz – 21kHz
灵敏度 (2.83V, 1m):	93dB

保修: Reference Series 扬声器均享受缺陷保修。扬声器保修期取决于产品购买地所在国家的法律。您当地的 Infinity 汽车音响零售商可协助您确定产品的保修期。如需注册您的产品，请访问我们的网站：www.infinitysystems.com



Designed and engineered in the USA. Conception et design aux É.U.A.

A valid serial number is required for warranty coverage. Un numéro de série valable est exigé pour la couverture de la garantie.

Features, specifications and appearance are subject to change without notice.

Les dispositifs, les caractéristiques et l'aspect sont sujets au changement sans communication préalable.

Harman Consumer Group, Inc., 250 Crossways Park Drive, Woodbury, NY 11797 USA

www.infinitysystems.com

© 2009 Harman International Industries, Incorporated. All rights reserved. Tous droits réservés. • Part No. REF1031TCSOM3/09

Infinity is a trademark of Harman International Industries, Incorporated, registered in the United States and/or other countries.

I-Mount is a trademark of Harman International Industries, Incorporated.

Infinity est une marque commerciale de Harman International Industries, Incorporated, déposée aux États-Unis et/ou dans d'autres pays. I-Mount est une marque commerciale de Harman International Industries, Incorporated.

 **H** Harman International

Declaration of Conformity

CE

We, Harman Consumer Group, Inc.

2, route de Tours
72500 Château du Loir
France

declare in own responsibility that the product described in this owner's manual is in compliance with technical standards:

EN 61000-6-3:2001

EN 61000-6-1:2001

Klaus Leberher

Klaus Leberher
Harman Consumer Group, Inc.
Château du Loir, France 3/09

